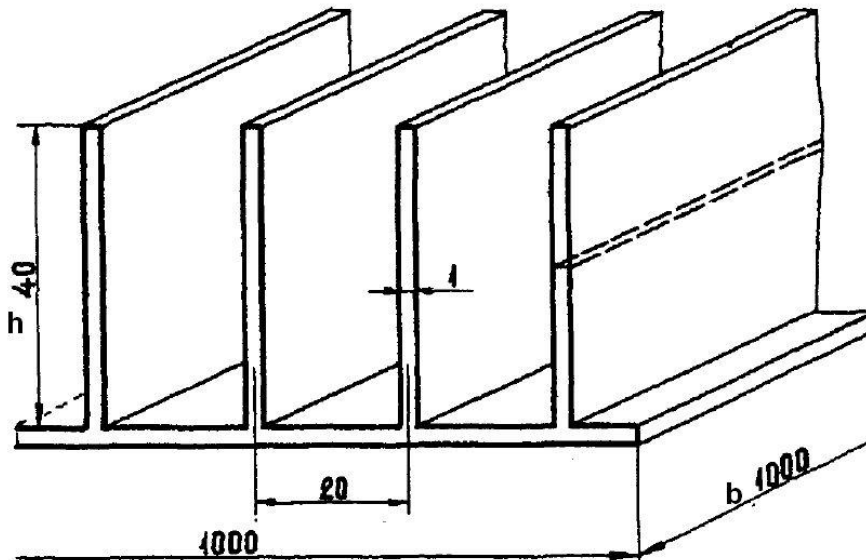


Ile razy wzrośnie strumień ciepły odprowadzany z 1 m^2 płaskiej ściany, jeżeli nałożyć na nią proste stalowe żebra o stałej grubości 1 mm , wysokości 40 mm , rozstawie 20 mm i przewodności cieplnej $45,5 \text{ W}/(\text{m}\cdot\text{K})$? Temperatury wynoszą: ściany 80°C , powietrza otaczającego 20°C . Współczynnik przejmowania ciepła, taki sam dla żeber i odcinków ściany pomiędzy nimi, jest równy $29 \text{ W}/(\text{m}^2\text{K})$.



Strumień ciepła przekazywanego przez ściankę nieożebrowaną

$$Q_0 = A_0 \alpha (t_w - t_f) = 1 \cdot 29 \cdot (80 - 20) = 1740 \text{ [W]}$$

Liczba żeber

$$n = \frac{L}{s} = \frac{1000}{20} = 50$$

gdzie s jest rozstawem żeber.

Strumień ciepła przekazywany przez jedno żebro

$$Q_z = Q_m \eta_z = A_z \alpha (t_w - t_f) \eta_z$$

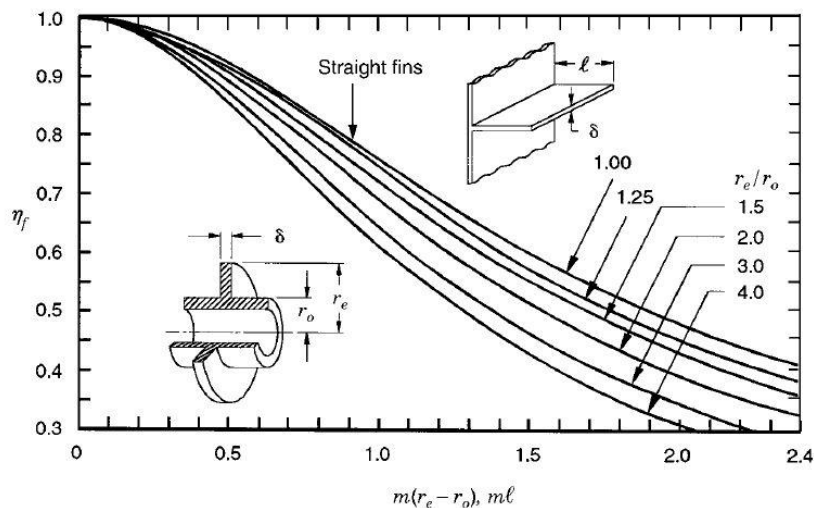
Pole powierzchni żebra

$$A_z = 2bh = 2 \cdot 1 \cdot 0,04 = 0,08 \text{ [m}^2\text{]}$$

b – długość żebra; h – wysokość żebra;

Sprawność żebra

- odczyt z wykresu



$$m = \sqrt{\frac{2\alpha}{\delta\lambda}} = \sqrt{\frac{2 \cdot 29}{0,001 \cdot 45,5}} = 35,70 \left[\frac{1}{m} \right]$$

$$mh = 35,70 \cdot 0,04 = 1,428$$

$$\eta_z = 0,62$$

- obliczenia

$$\eta_z = \frac{\tanh(mh)}{mh} = \frac{\tanh(1,428)}{1,428} = 0,624$$

Strumień ciepła oddawanego przez jedno żebro

$$Q_z = 0,08 \cdot 29 \cdot (80 - 20) \cdot 0,624 = 86,86 \text{ [W]}$$

Pole powierzchni pomiędzy dwoma kolejnymi żebrowymi

$$A_m = (s - \delta)b = (0,02 - 0,001) \cdot 1 = 0,019 \text{ [m}^2\text{]}$$

Strumień ciepła oddawanego przez jeden odcinek międzyżebrowy

$$Q_m = A_m \cdot \alpha \cdot (t_w - t_f) = 0,019 \cdot 29 \cdot (80 - 20) = 33,06 \text{ [W]}$$

Strumień ciepła oddawanego przez powierzchnię ożebrowaną

$$Q = n(Q_z + Q_m) = 50 \cdot (86,86 + 33,06) = 5996 \text{ [W]}$$

Dzięki ożebrowaniu strumień ciepła wzrośnie $\frac{Q}{Q_0} = \frac{5996}{1740} = 3,44$ razy.

Sprawność powierzchni ożebrowanej

$$\eta_{poż} = 1 - \frac{A_z}{A_z + A_m} (1 - \eta_z) = 1 - \frac{0,08}{0,08 + 0,019} (1 - 0,624) = 0,6962$$

Strumień ciepła oddawanego przez powierzchnię ożebrowaną wyznaczony z wykorzystaniem sprawności powierzchni ożebrowanej.

$$Q = n(A_z + A_m)\alpha(t_w - t_f)\eta_{poż} = 50 \cdot (0,08 + 0,019) \cdot 29 \cdot (80 - 20) \cdot 0,6962 = 5996,4[W]$$